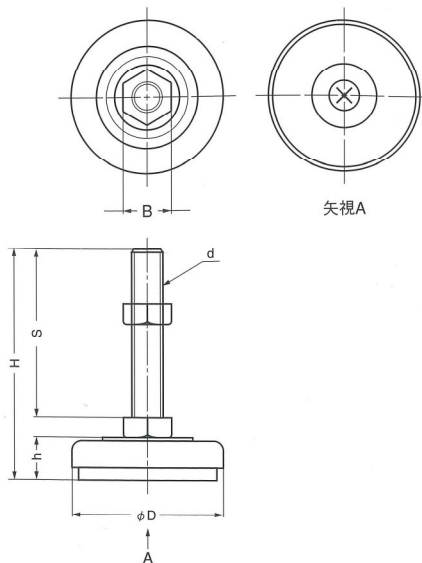


# Jmec

アジャスターカタログ  
adjuster catalog



# JDW型・JDWH型 / ラバーベースタイプアジャスター Rubber Base Type Adjuster



## ●特徴 Features

- ・ねじ部裏にプラスドライバー用の十字穴があるため簡単にインパクトレンチなどで取り付けできます。
- ・JDW型の底部材料のクロロプレンゴムは耐候性に優れています。
- ・JDWH型の底部材料のエチレンプロピレンゴムは耐熱性、耐候性に優れ、移行しにくい材料です。

## ■JDW型・JDWH型 Steel Type

### ●材質 Material

ボルト 一鋼  
 カバー 一鋼  
 底部  
 {JDW} 一クロロプレンゴム  
 {JDWH} 一エチレンプロピレンゴム  
 ワッシャー 一ポリアミド

### ●表面処理 Surface Treatment

ボルト 一黒亜鉛めっき  
 カバー 一黒亜鉛めっき  
 底部  
 {JDW} 一黒色  
 {JDWH} 一白色

### ■JDW型・JDWH型

型番		寸法						耐荷重(kg)	
クロロプレンゴム(CR)	エチレンプロピレンゴム(EPDM)	D	H	h	S	B	d	CR	EPDM
JDW40-8-60	JDWH40-8-60	40	78.5	13	60	13	M 8X1.25	340	340
JDW40-10-50	JDWH40-10-50	40	70	13	50	17	M10X1.5	580	580
JDW50-12-70	JDWH50-12-70	50	93	15	70	19	M12X1.75	840	820
JDW50-12-100	JDWH50-12-100	50	123	15	100	19	M12X1.75	690	720
JDW50-12-120	JDWH50-12-120	50	143	15	120	19	M12X1.75	700	670
	JDWH50-12-150	50	173	15	150	19	M12X1.75	-	620
JDW60-16-70	JDWH60-16-70	60	97	17	70	24	M16X2	1310	1230
JDW60-16-100	JDWH60-16-100	60	127	17	100	24	M16X2	1280	1100
JDW60-16-130	JDWH60-16-130	60	157	17	130	24	M16X2	1210	1060
JDW60-20-100	JDWH60-20-100	60	130	17	100	30	M20X2.5	1330	1560
JDW60-20-130	JDWH60-20-130	60	160	17	130	30	M20X2.5	1470	1720

※型番が青文字の製品は、在庫がなくなり次第廃止となります

## ■JDW-SUS型・JDWH-SUS型 Stainless Steel Type

### ●材質 Material

ボルト 一SUS304  
 カバー 一SUS304  
 底部  
 {JDW-SUS} 一クロロプレンゴム  
 {JDWH-SUS} 一エチレンプロピレンゴム  
 ワッシャー 一ポリアミド

### ●表面処理 Surface Treatment

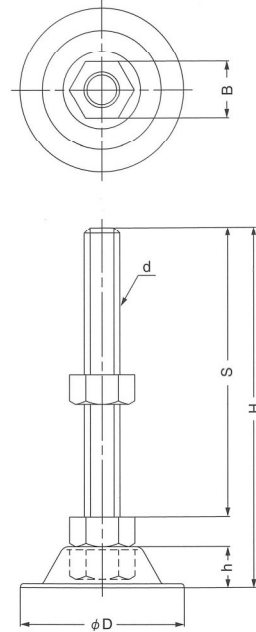
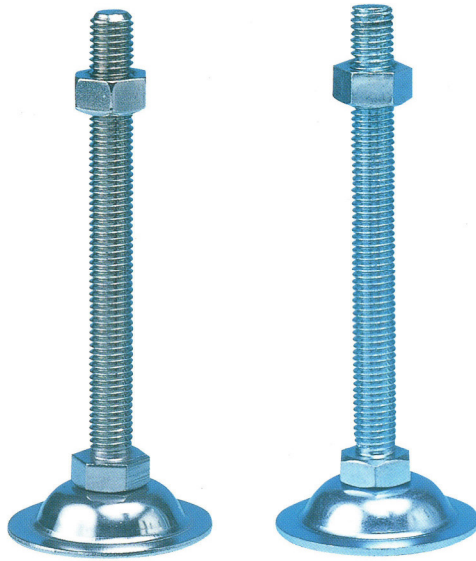
ボルト 一電解研磨  
 カバー 一電解研磨  
 底部  
 {JDW-SUS} 一黒色  
 {JDWH-SUS} 一白色

### ■JDW-SUS型・JDWH-SUS型

型番		寸法						耐荷重(kg)	
クロロプレンゴム(CR)	エチレンプロピレンゴム(EPDM)	D	H	h	S	B	d	CR	EPDM
JDW40-8-60SUS	JDWH40-8-60SUS	40	78.5	13	60	13	M 8X1.25	380	430
JDW40-10-50SUS	JDWH40-10-50SUS	40	70	13	50	17	M10X1.5	640	610
JDW50-12-70SUS	JDWH50-12-70SUS	50	93	15	70	19	M12X1.75	890	850
JDW50-12-120SUS	JDWH50-12-120SUS	50	143	15	120	19	M12X1.75	780	-
JDW60-16-70SUS	JDWH60-16-70SUS	60	97	17	70	24	M16X2	1460	1380
JDW60-16-100SUS	JDWH60-16-100SUS	60	127	17	100	24	M16X2	1450	1260
	JDWH60-16-130SUS	60	157	17	130	24	M16X2	-	1200
JDW60-20-100SUS	JDWH60-20-100SUS	60	130	17	100	30	M20X2.5	1750	-
JDW60-20-130SUS	JDWH60-20-130SUS	60	160	17	130	30	M20X2.5	1620	1630

※型番が青文字の製品は、在庫がなくなり次第廃止となります

# JA型 / 標準タイプアジャスター Standard Type Adjuster



## ● 特徴 Features

受皿底部より六角ナットを圧入している為、インパクトレンチなどで簡単に取り付けられます。

## ■ JA型 ユニクロメッキタイプ Steel Type

### ● 材質 Material

ボルト・ナット—鋼  
受皿 —鋼

### ● 表面処理 Surface Treatment

ボルト・ナット—三価ユニクロメッキ  
受皿 —三価ユニクロメッキ

### ■ JA型

型番	寸法						耐荷重 (kg)
	D	H	h	S	B	d	
JA 8X 50	37	66	10.5	50	13	M 8X1.25	300
JA10X 50	37	67.5	10.5	50	17	M10X1.5	300
JA12X100	55	122	14	100	19	M12X1.75	500
JA12X120	55	142	14	120	19	M12X1.75	500
JA12X150	55	172	14	150	19	M12X1.75	500
JA16X100	75	128	18	100	24	M16X2.0	500
JA16X130	75	158	18	130	24	M16X2.0	500
JA16X150	75	178	18	150	24	M16X2.0	500
JA16X180	75	208	18	180	24	M16X2.0	500
JA20X100	75	131	18	100	30	M20X2.5	500
JA20X130	75	161	18	130	30	M20X2.5	500
JA20X150	75	181	18	150	30	M20X2.5	500
JA20X180	75	211	18	180	30	M20X2.5	500

## ■ JA-SUS型 ステンレスタイプ Stainless Steel Type

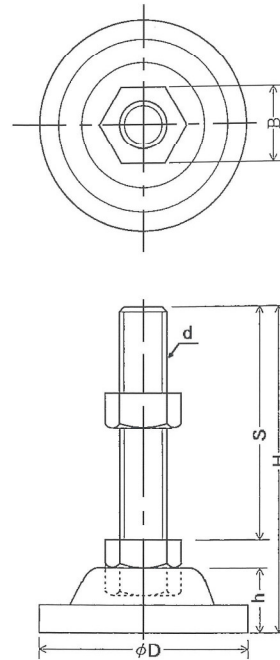
### ● 材質 Material

ボルト・ナット—SUS304または相当  
受皿 —SUS304

### ■ JA-SUS型

型番	寸法						耐荷重 (kg)
	D	H	h	S	B	d	
JA 8X 60SUS	37	76	10.5	60	13	M 8X1.25	300
JA10X 50SUS	37	67.5	10.5	50	17	M10X1.5	300
JA12X100SUS	55	122	14	100	19	M12X1.75	600
JA12X120SUS	55	142	14	120	19	M12X1.75	600
JA12X150SUS	55	172	14	150	19	M12X1.75	600
JA16X100SUS	77	128	18	100	24	M16X2.0	600
JA16X130SUS	77	158	18	130	24	M16X2.0	600
JA16X150SUS	77	178	18	150	24	M16X2.0	600
JA16X180SUS	77	208	18	180	24	M16X2.0	600
JA20X100SUS	77	131	18	100	30	M20X2.5	600
JA20X130SUS	77	161	18	130	30	M20X2.5	600
JA20X150SUS	77	181	18	150	30	M20X2.5	600
JA20X180SUS	77	211	18	180	30	M20X2.5	600

# JAP型・JAP-SUS型 / スベリ止め付アジャスター Adjuster with Rubber Pad



## ●特徴 Features

受皿底部から六角ナットを圧入していますのでインパクトレンチなどで簡単に取付られます。  
また受皿に特殊スベリ止め樹脂を焼き付けてあるのでフロアを汚したり、傷つけません。

## ■JAP型 ユニクロメッキタイプ Steel Type

### ●材質 Material

ボルト・ナット—鋼  
受皿 —鋼  
ラバー部 —特殊プラスチック

### ●表面処理 Surface Treatment

ボルト・ナット—三価ユニクロメッキ  
受皿 —三価ユニクロメッキ

### ■JAP型

型番	寸法						耐荷重 (kg)
	D	H	h	S	B	d	
JAP12X100	61	124	16	100	19	M12X1.75	500
JAP12X120	61	144	16	120	19	M12X1.75	500
JAP12X150	61	174	16	150	19	M12X1.75	500
JAP16X100	80	133	23	100	24	M16X2.0	500
JAP16X130	80	163	23	130	24	M16X2.0	500
JAP16X150	80	183	23	150	24	M16X2.0	500
JAP16X180	80	213	23	180	24	M16X2.0	500
JAP20X100	80	136	23	100	30	M20X2.5	500
JAP20X130	80	166	23	130	30	M20X2.5	500
JAP20X150	80	186	23	150	30	M20X2.5	500
JAP20X180	80	216	23	180	30	M20X2.5	500

## ■JAP-SUS型 ステンレスタイプ Stainless Steel Type

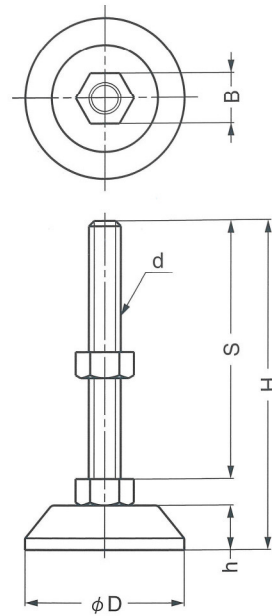
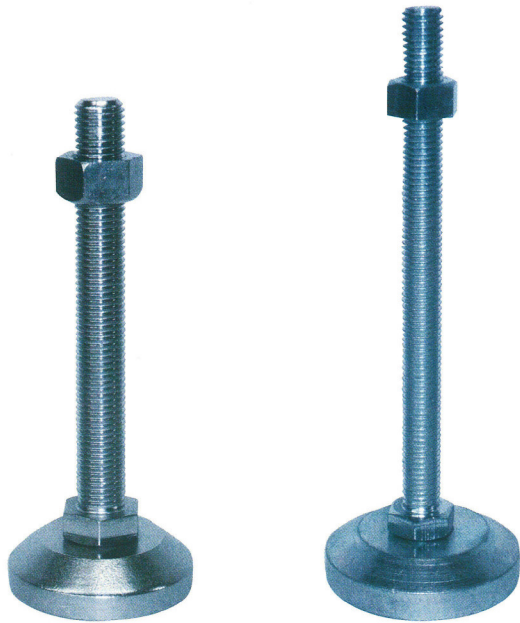
### ●材質 Material

ボルト・ナット—SUS304または相当  
受皿 —SUS304  
ラバー部 —特殊プラスチック

### ■JAP-SUS型

型番	寸法						耐荷重 (kg)
	D	H	h	S	B	d	
JAP12X100SUS	61	124	16	100	19	M12X1.75	600
JAP12X120SUS	61	144	16	120	19	M12X1.75	600
JAP12X150SUS	61	174	16	150	19	M12X1.75	600
JAP16X100SUS	80	133	23	100	24	M16X2.0	600
JAP16X130SUS	80	163	23	130	24	M16X2.0	600
JAP16X150SUS	80	183	23	150	24	M16X2.0	600
JAP16X180SUS	80	213	23	180	24	M16X2.0	600
JAP20X100SUS	80	136	23	100	30	M20X2.5	600
JAP20X130SUS	80	166	23	130	30	M20X2.5	600
JAP20X150SUS	80	186	23	150	30	M20X2.5	600
JAP20X180SUS	80	216	23	180	30	M20X2.5	600

# JCS型・JCS-SUS型 / 標準タイプアジャスター Standard Type Adjuster



## ●特徴 Features

冷間圧造製の受皿を採用したタイプです。

## ■JCS型 ユニクロメッキタイプ Steel Type

### ●材質 Material

ボルト・ナット—銅  
受皿—銅

### ●表面処理 Surface Treatment

ボルト・ナット—三価ユニクロメッキ  
受皿—三価ユニクロメッキ

## ■JCS型

型番	寸法						耐荷重 (kg)
	D	H	h	S	B	d	
JCS12X100	60	124	16	100	19	M12X1.75	1200
JCS12X120	60	144	16	120	19	M12X1.75	1200
JCS12X150	60	174	16	150	19	M12X1.75	1200
JCS16X100	60	126	16	100	24	M16X2.0	2500
JCS16X130	60	156	16	130	24	M16X2.0	2500
JCS16X150	60	176	16	150	24	M16X2.0	2500
JCS16X180	60	206	16	180	24	M16X2.0	2500
JCS20X100	60	129	16	100	30	M20X2.5	4000
JCS20X130	60	159	16	130	30	M20X2.5	4000
JCS20X150	60	179	16	150	30	M20X2.5	4000
JCS20X180	60	209	16	180	30	M20X2.5	4000

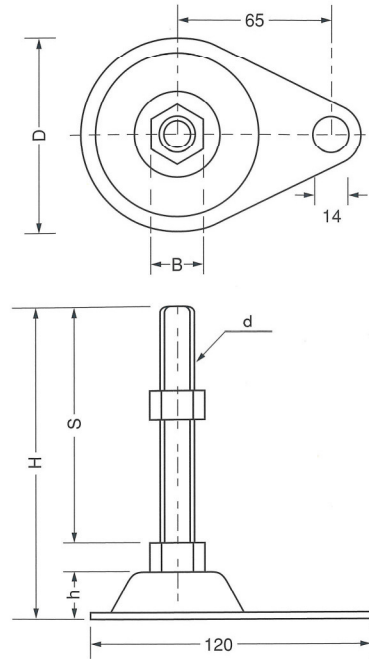
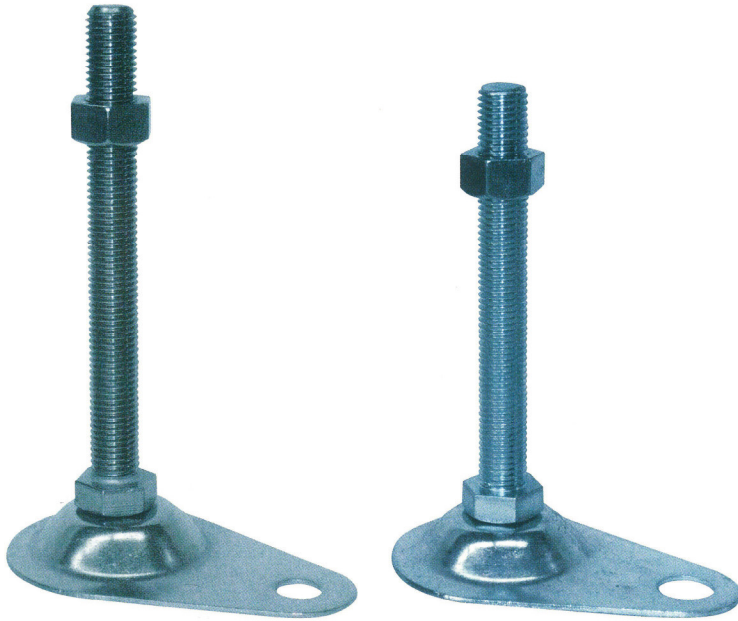
## ■JCS-SUS型 ステンレスタイプ Stainless Steel Type

### ●材質 Material

ボルト・ナット—SUS304または相当  
受皿—SUS304

## ■JCS-SUS型

型番	寸法						耐荷重 (kg)
	D	H	h	S	B	d	
JCS12X100SUS	60	124	16	100	19	M12X1.75	1400
JCS12X120SUS	60	144	16	120	19	M12X1.75	1400
JCS12X150SUS	60	174	16	150	19	M12X1.75	1400
JCS16X100SUS	60	126	16	100	24	M16X2.0	2500
JCS16X130SUS	60	156	16	130	24	M16X2.0	2500
JCS16X150SUS	60	176	16	150	24	M16X2.0	2500
JCS16X180SUS	60	206	16	180	24	M16X2.0	2500
JCS20X100SUS	60	129	16	100	30	M20X2.5	4500
JCS20X130SUS	60	159	16	130	30	M20X2.5	4500
JCS20X150SUS	60	179	16	150	30	M20X2.5	4500
JCS20X180SUS	60	209	16	180	30	M20X2.5	4500



### ●特徴 Features

ボルトアンカーにて容易に固定できます。  
受皿底部より六角ナットを圧入してありますので、インパクトレンチなどで容易に取り付けられます。

### ■JE型 ユニクロメッキタイプ Steel Type

#### ●材質 Material

ボルト・ナット—鋼  
受皿 —鋼

#### ●表面処理 Surface Treatment

ボルト・ナット—三価ユニクロメッキ  
受皿 —三価ユニクロメッキ

### ■JE型

型番	寸法							耐荷重 (kg)
	D	H	h	S	B	d		
JE12X100	75	125	17	100	19	M12X1.75	500	
JE12X120	75	145	17	120	19	M12X1.75	500	
JE12X150	75	175	17	150	19	M12X1.75	500	
JE16X100	75	127	17	100	24	M16X2.0	500	
JE16X130	75	157	17	130	24	M16X2.0	500	
JE16X150	75	177	17	150	24	M16X2.0	500	
JE16X180	75	207	17	180	24	M16X2.0	500	
JE20X100	75	130	17	100	30	M20X2.5	500	
JE20X130	75	160	17	130	30	M20X2.5	500	
JE20X150	75	180	17	150	30	M20X2.5	500	
JE20X180	75	210	17	180	30	M20X2.5	500	

### ■JE-SUS型 ステンレスタイプ Stainless Steel Type

#### ●材質 Material

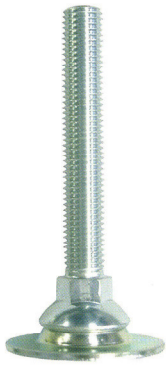
ボルト・ナット—SUS304または相当  
受皿 —SUS304

### ■JE-SUS型

型番	寸法							耐荷重 (kg)
	D	H	h	S	B	d		
JE12X100SUS	75	125	17	100	19	M12X1.75	600	
JE12X120SUS	75	145	17	120	19	M12X1.75	600	
JE12X150SUS	75	175	17	150	19	M12X1.75	600	
JE16X100SUS	75	127	17	100	24	M16X2.0	600	
JE16X130SUS	75	157	17	130	24	M16X2.0	600	
JE16X150SUS	75	177	17	150	24	M16X2.0	600	
JE16X180SUS	75	207	17	180	24	M16X2.0	600	
JE20X100SUS	75	130	17	100	30	M20X2.5	600	
JE20X130SUS	75	160	17	130	30	M20X2.5	600	
JE20X150SUS	75	180	17	150	30	M20X2.5	600	
JE20X180SUS	75	210	17	180	30	M20X2.5	600	

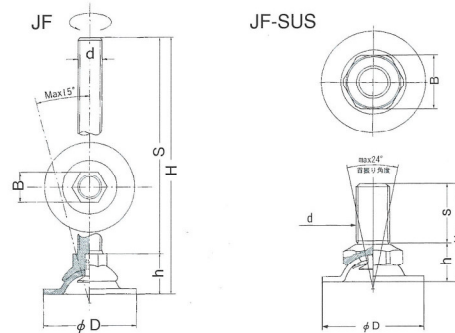
# JF型 / フレキシブルアジャスター

Flexible Adjuster



## ●特徴 Features

球形受皿のため、軽量でしかも重荷重に耐え、据え付け面が傾斜していても使用可能です。また、球座が下向きのため、水・ホコリ等の侵入を防止します。



## ■JF型 スチールタイプ Steel Type

### ●材質 Material

アジャストボルト—SWCH10  
受皿 —SPCC  
組付ピン —SWCH45K

### ●表面処理 Surface Treatment

アジャストボルト  
受皿 —三価クロメート  
組付ピン

### ■JF型

型番 Model No.	寸法(mm) Dimensions						耐荷重 Max.Load (kg)
	D	H	h	S	B	d	
JF 12050	45	69	19	50	14	M12×1.75	400
JF 12070	45	89	19	70	14	M12×1.75	400
JF 12100	45	119	19	100	14	M12×1.75	400
JF 12130	45	149	19	130	14	M12×1.75	400
JF 16070	60	96	26	70	19	M16×2.0	600
JF 16100	60	126	26	100	19	M16×2.0	600
JF 16130	60	156	26	130	19	M16×2.0	600
JF 16160	60	186	26	160	19	M16×2.0	600
JF 20100	60	126	26	100	24	M20×2.5	600
JF 20130	60	156	26	130	24	M20×2.5	600
JF 20160	60	186	26	160	24	M20×2.5	600
JF 20180	60	206	26	180	24	M20×2.5	600

## ■JF-SUS型 ステンレスタイプ Stainless Steel Type

### ●材質 Material

アジャストボルト—SUS304  
受皿 —SUS304  
組付ピン —XM7  
ワッシャー —ポリプロピレン

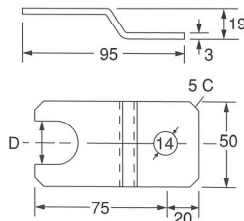
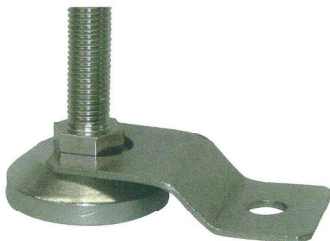
### ■JF-SUS型

型番 Model No.	寸法(mm) Dimensions						耐荷重 Max.Load (kg)
	D	H	h	S	B	d	
JF 16070SUS	60	92	22	70	30	M16×2.0	600
JF 16100SUS	60	122	22	100	30	M16×2.0	600
JF 16130SUS	60	152	22	130	30	M16×2.0	600
JF 16160SUS	60	182	22	160	30	M16×2.0	600
JF 20100SUS	60	122	22	100	32	M20×2.5	600
JF 20130SUS	60	152	22	130	32	M20×2.5	600
JF 20160SUS	60	182	22	160	32	M20×2.5	600

●型番が青文字の製品は、在庫がなくなり次第廃止となります。

## その他関連製品

### ■ストッパープレート Stopper Plate



サイズ Size	型番 Model No.		D (mm)
	鋼製	ステンレス鋼製	
M12用	STP12	STP12SUS	19.5
M16用	STP16	STP16SUS	24.5
M20用	STP20	STP20SUS	30.5

### ■安全キャップ Safety Cap



サイズ Size	型番 Model No.
M10用	CAP10
M12用	CAP12
M16用	CAP16
M20用	CAP20

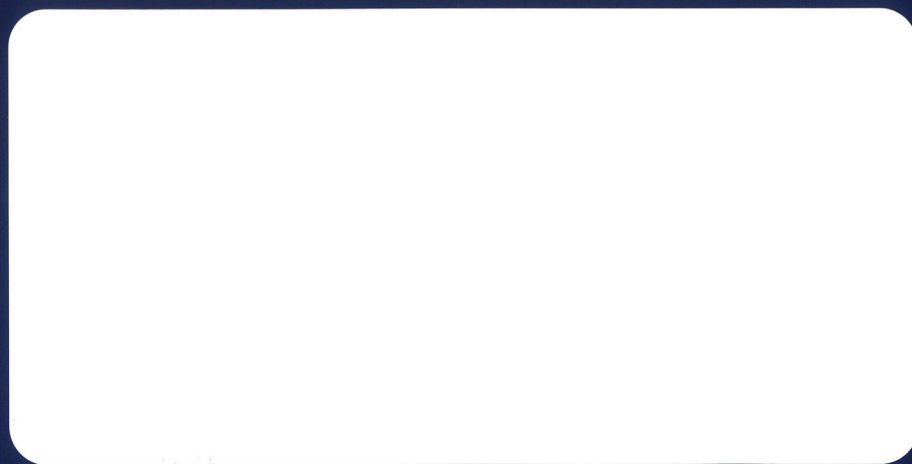
### ■ネジ山修正工具 JNES1・2



2枚の焼き入れ刃がネジ山に完全に噛み合い、回転させることにより数秒でネジ山の破損箇所を再生させます。

適用範囲 Thread Size	型番 Model No.
M 6~M20	JNES1

<http://www.jmecsite.co.jp>



**Jmec<sup>®</sup> / ジェイメック** | 〒110-8566 東京都台東区台東2丁目30番5号  
TEL.03-3834-5955 FAX.03-3834-5867

F17052000