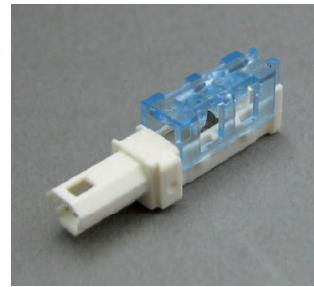
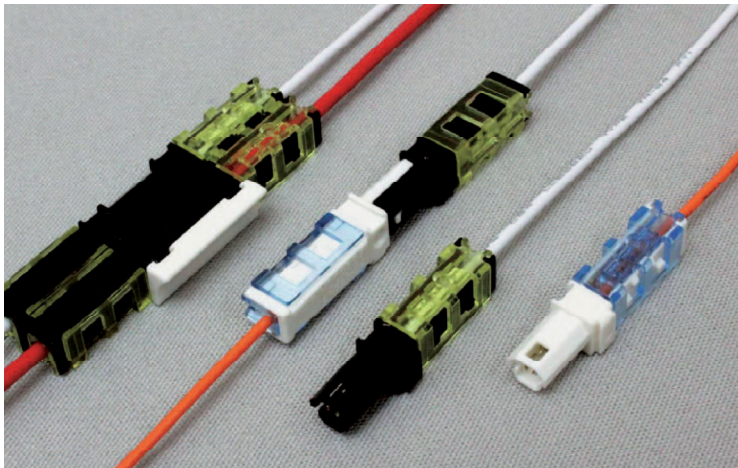
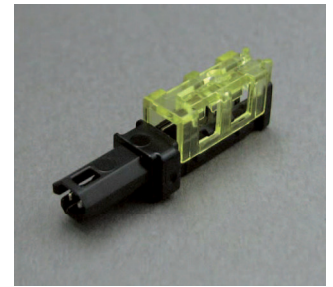


# クイックコネクタ

Jmec<sup>®</sup>



JDC 2824



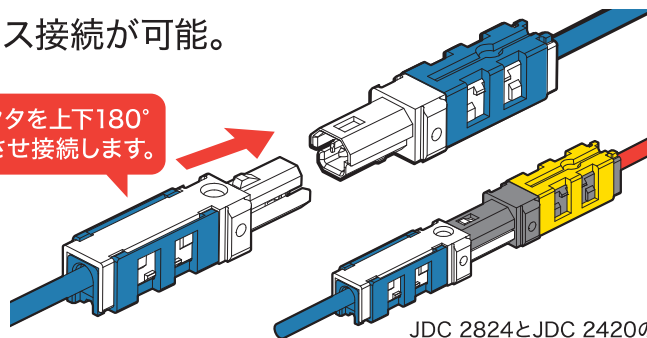
JDC 2420

- 単一コネクタでオス・メス接続が可能。
- 電線被覆むき不要。プライヤにて簡単接続。
- コネクタをつなげ、多極としても使用可能。

## 特長

1 単一コネクタでオス・メス接続が可能。

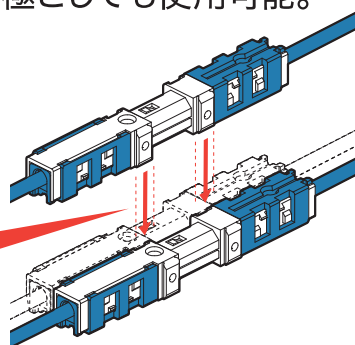
コネクタを上下180°  
回転させ接続します。



JDC 2824とJDC 2420の接続も可能です。

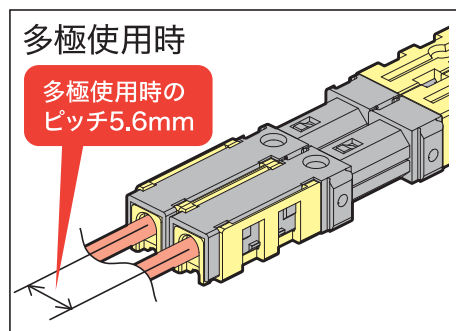
2 コネクタを連結し、多極としても使用可能。

電線接続後、コネクタ  
のガイドに合わせて  
スライドさせコネクタ  
同士を連結することが  
可能です。



多極使用時

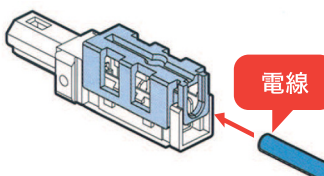
多極使用時の  
ピッチ5.6mm



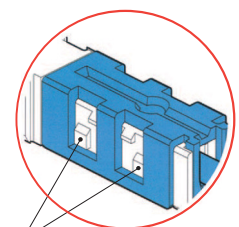
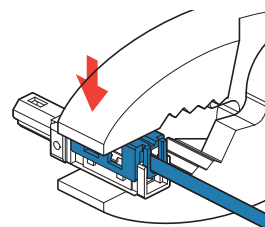
## 接続方法

1 電線を挿入します。

電線は奥に突きあたる  
まで挿入してください。

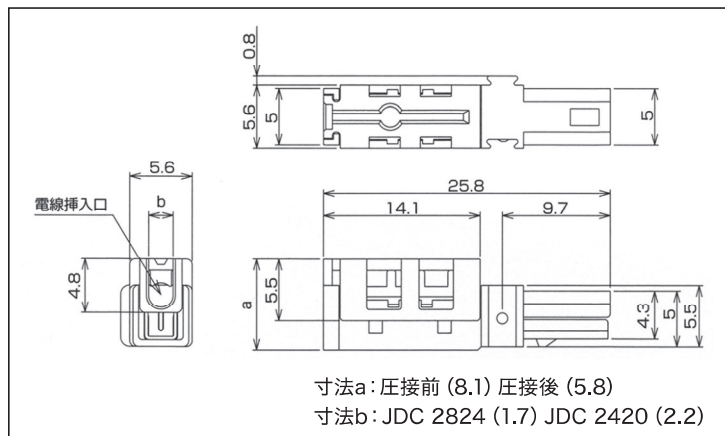


2 電線をプライヤーで圧接します。



確実にロック（両サイド計4ヶ所）されていることを確認してください。

# JDC 2824 / JDC 2420



寸法a: 圧接前 (8.1) 圧接後 (5.8)  
寸法b: JDC 2824 (1.7) JDC 2420 (2.2)

## 寸法及び仕様

### ●適合電線 (軟銅電線・軟質塩化ビニル被覆電線)

		JDC 2824	JDC 2420
適合電線 サイズ	より線	0.08mm <sup>2</sup> ~0.2mm <sup>2</sup> AWG28-AWG24	0.2mm <sup>2</sup> ~0.5mm <sup>2</sup> AWG24-AWG20
	単線	φ0.4~0.5mm	φ0.65mm
	電線被覆外径 (最大)	φ1.6mm	φ2.1mm

### ●定格

		JDC 2824	JDC 2420
定格電流		AWG28-AWG26 (1A)	AWG24-AWG22 (2A)
		AWG24 (2A)	AWG20 (3A)
定格電圧	100V		
使用温度範囲	-20°C~75°C		
作業温度範囲	0°C~40°C		

### ●材質

		RoHS対応
ハウジング	ポリカーボネイト JDC 2824 (白)・JDC 2420 (黒)	
カバー	ポリカーボネイト JDC 2824 (青透明)・JDC 2420 (黄透明)	
コンタクト	すずめっき付りん青銅	

### ●包装個数

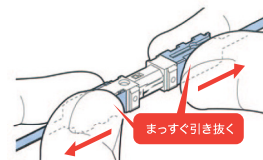
コネクタ (JDC 2824/JDC 2420)	20個
--------------------------	-----

### ●推奨工具 プライヤ (JIS B 4614 呼び150)

## 安全上の注意

- 製品仕様をご確認ください。
- 銅線用です。
- 適用電線以外の電線は使用できません。
- 定格電圧、定格電流、使用温度範囲及び作業温度範囲内でご使用ください。
- 電線の接続、コネクタどうしの接続は電源を切った状態で行ってください。
- 屋外でのご使用はできません。

- 高温、低温、多湿、塵等の多い環境、振動や衝撃が加わる環境、水、各種油、薬品、腐食ガス等がかかるような環境でのご使用は避けてください。
- 電線に張力が加わらないように、電線の固定手段を講じてください。
- 電線接続後の再使用はできません。
- コンタクトどうしの接続及び引抜は、まっすぐ行ってください。



### ●取扱店

### ●お問い合わせは下記へ

Jmec® / ジェイメック

〒110-8566 東京都台東区台東2-30-5

TEL 03-3834-5955 FAX 03-3834-5867

<http://www.jmecsite.co.jp>